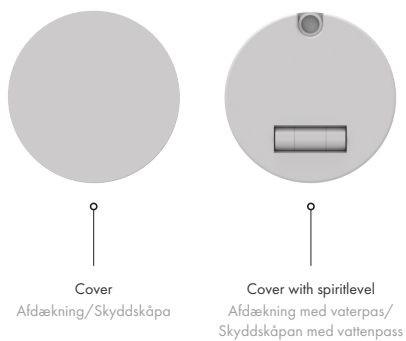


Classic Thermostatic Built-In Shower Fixture With Diverter

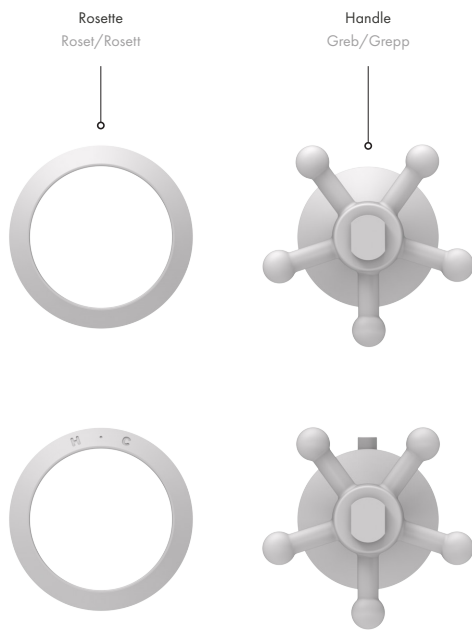


OVERVIEW

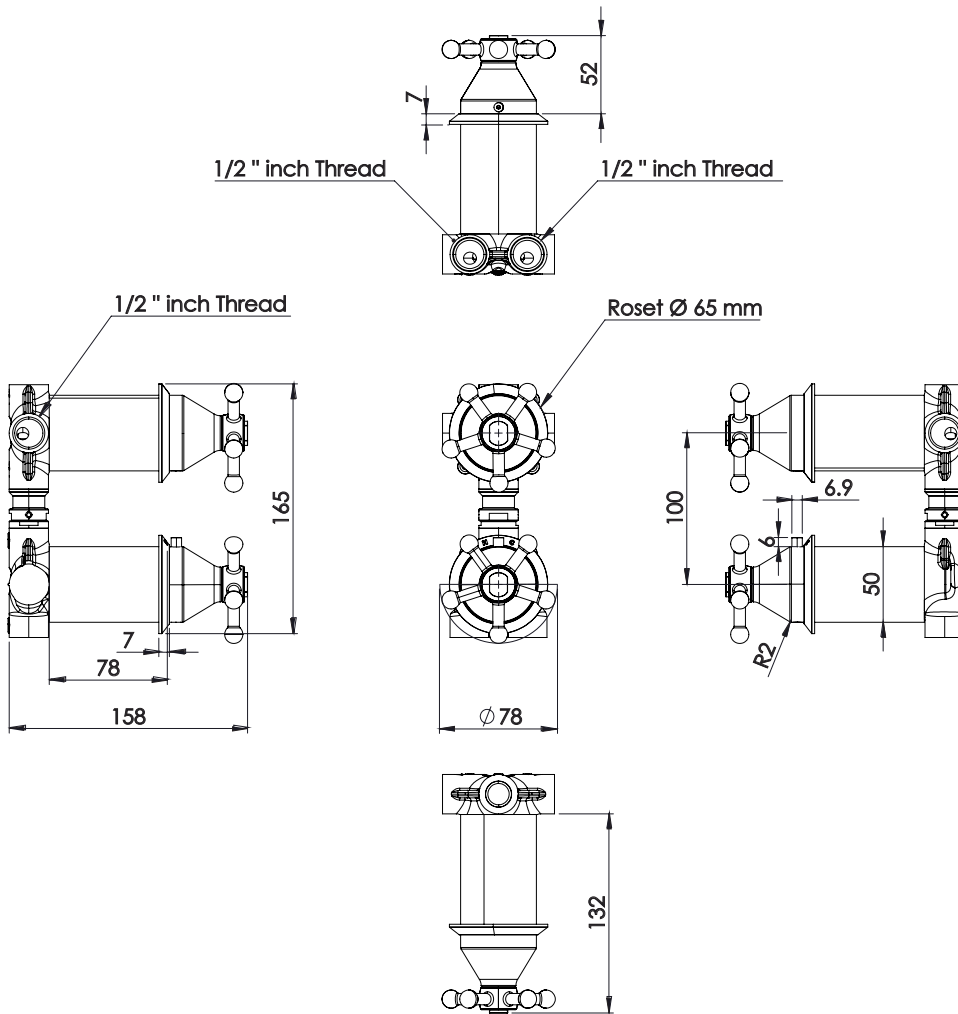
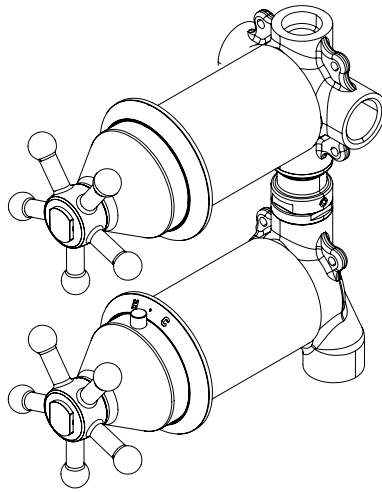
PHASE 01



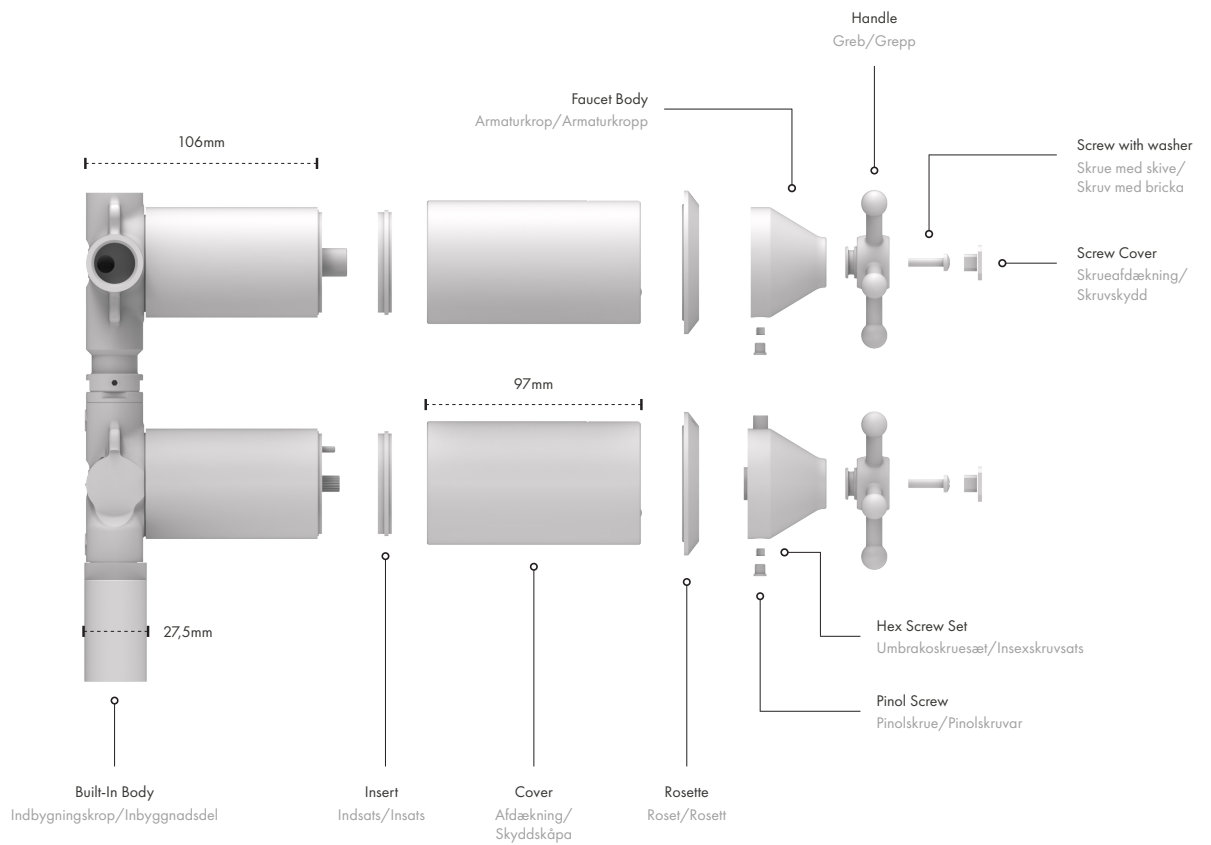
PHASE 02



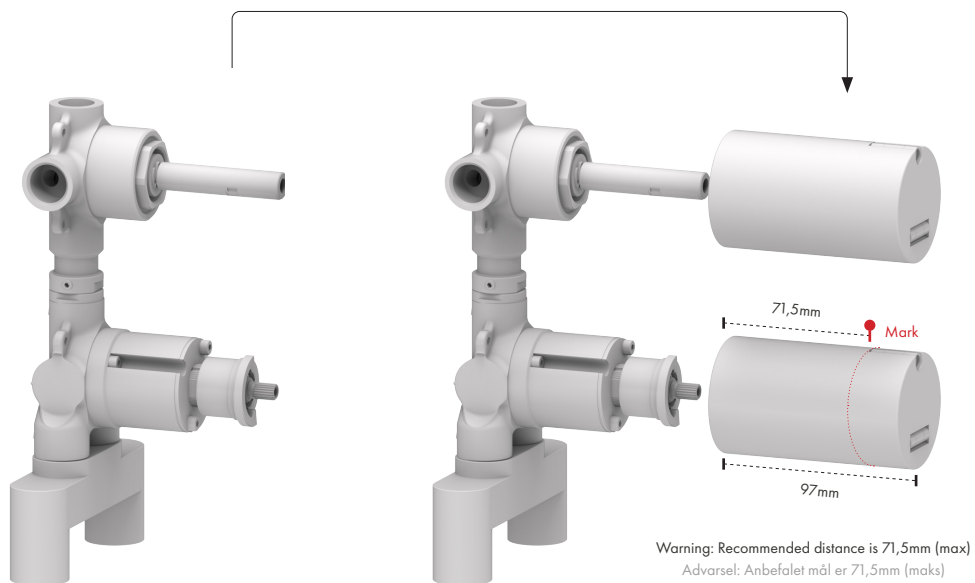
MEASUREMENTS



INSTALLATION

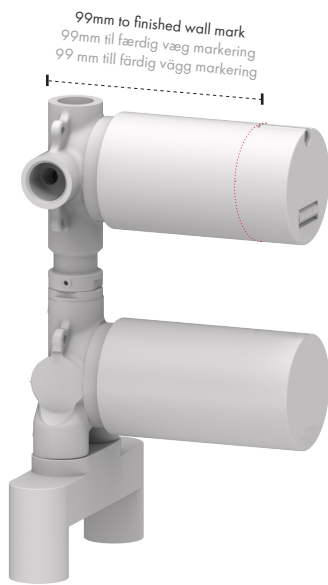


Note: Keep the cover in place until mounting the handles!
 Bemærk: Lad afdækningen sidde på plads, indtil grebene monteres.
 Obs: Låt skyddskåpan sitta kvar tills handtagen monteras.



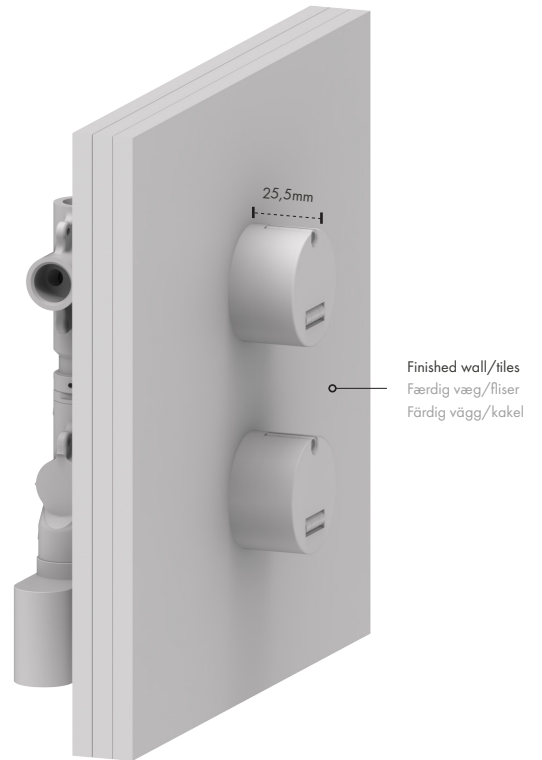
The built-in body comes with a protective cover.

Indbygningskroppen leveres med en beskyttelsesafdækning.
Inbyggnadsdelen levereras med ett skyddshölje.



Keep the cover on while installing the body.

Lad afdækningen sidde på under installationen af indbygningskroppen.
Låt skyddskåpan sitta kvar under installationen av inbyggnadsdelen.



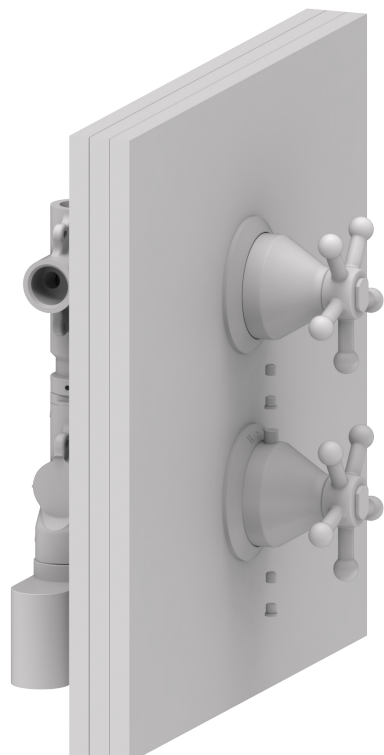
Remove the covers, mount the cylinders, and then the rosettes.

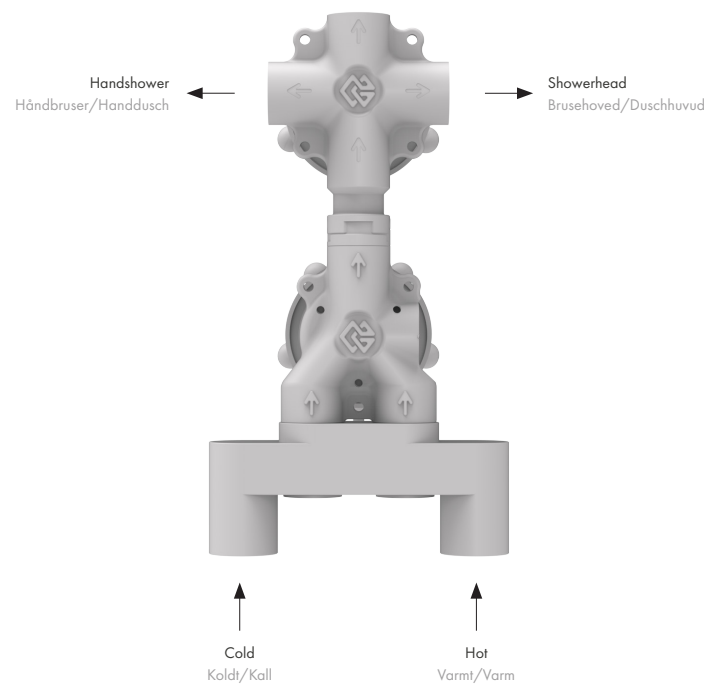
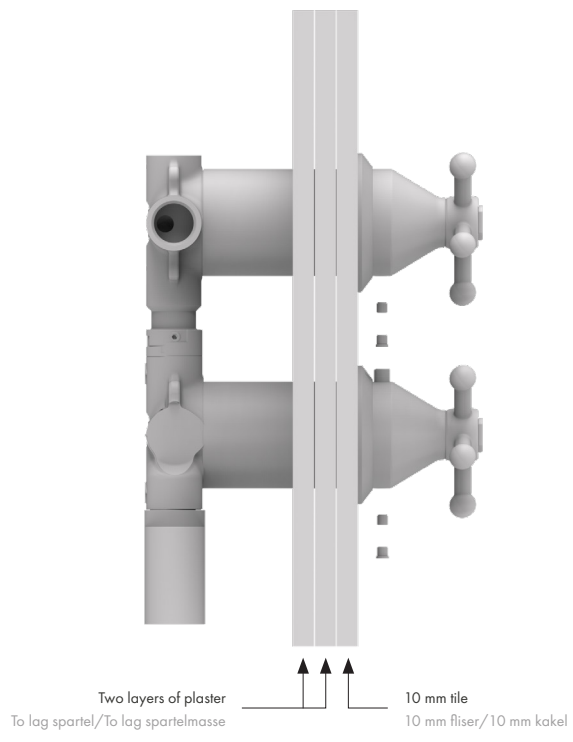
Fjern afdækningerne, monter cylindrene og derefter rosetterne.
Ta bort skyddskåporna, montera cylindrarna och därefter täckrosetterna.



Mount the handles by tightening the pinol screws.

Monter grebene ved at spænde pinolskruerne.
Montera handtagen genom att dra åt stoppskruvarna.



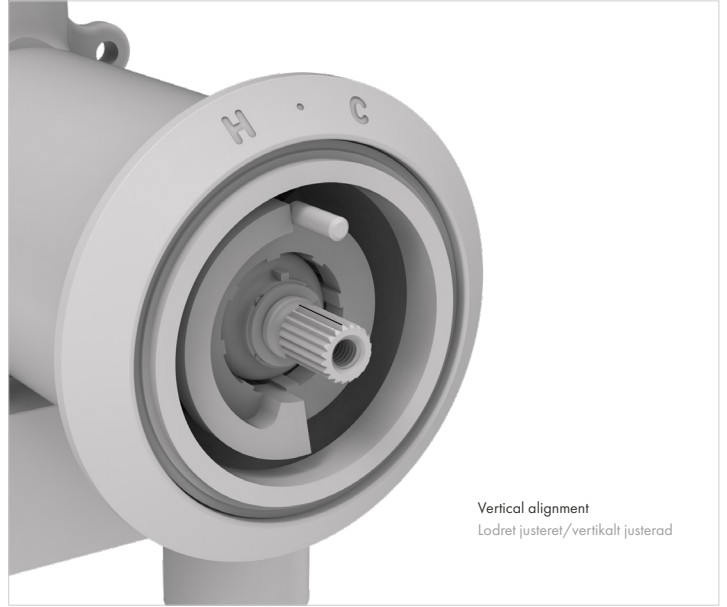


05

Tighten the pinol screws to fasten the handle.
 Spænd pinolskruerne for at fastgøre grebet.
 Dra åt pinolskruvarna för att fästa handtaget.

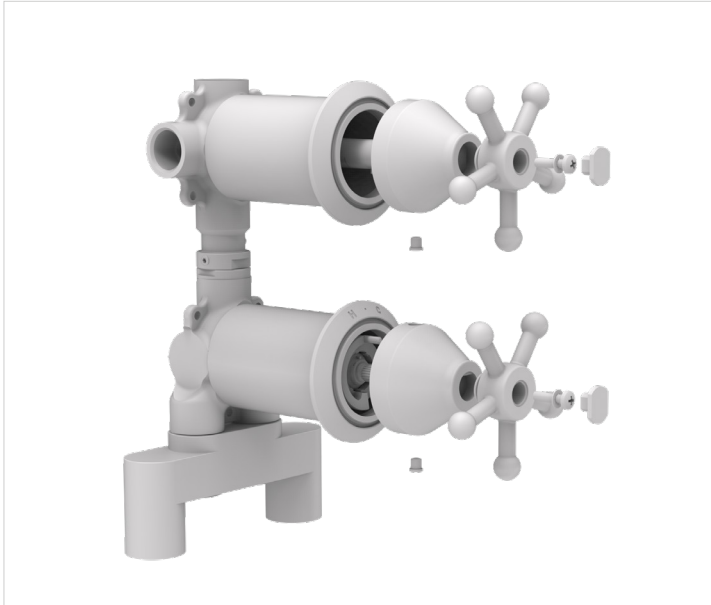


06

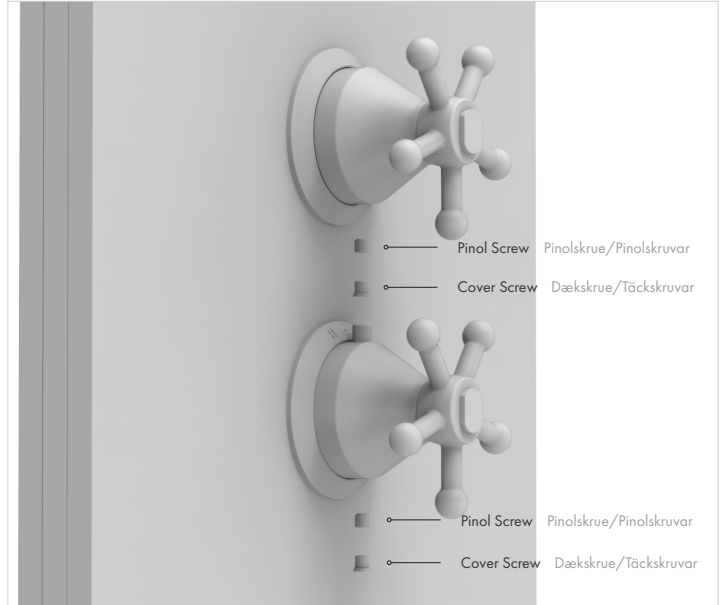


Vertical alignment
 Lodret justeret/vertikalt justerad

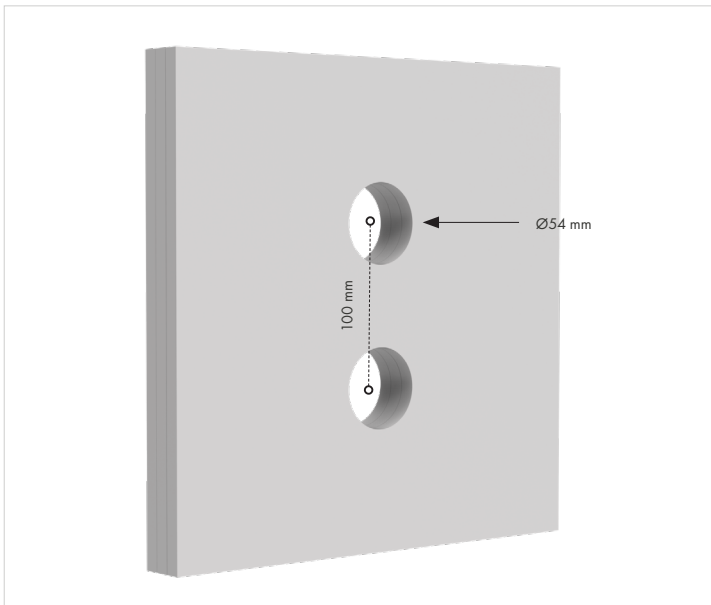
07



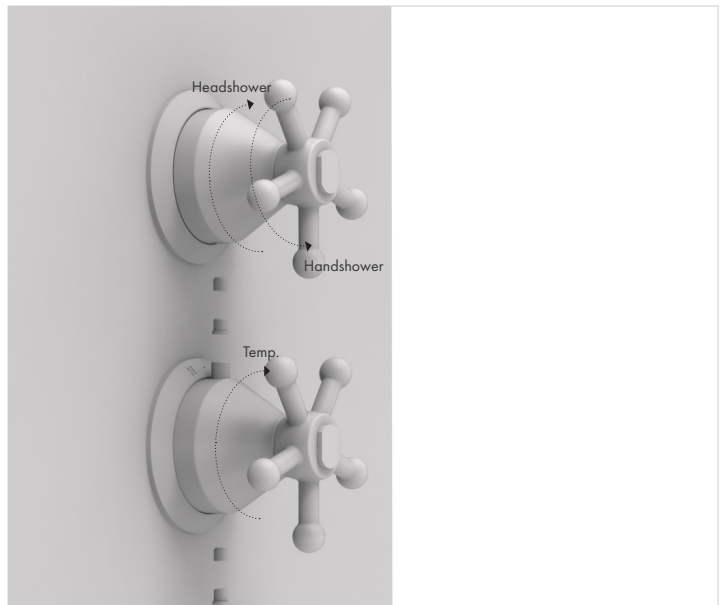
08



09



10



LYKKESHOLMS ALLÉ 11A
1855 FREDERIKSBERG C
DENMARK

+45 36 70 14 22
S@TONI.DK
TONICOPENHAGEN.COM
@TONICOPENHAGEN

MARCH 2026

